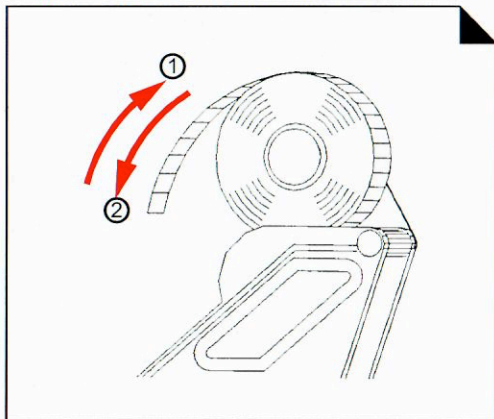


METKOWNICA 2616

INSTRUKCJA – INSTRUCTIONS – ИНСТРУКЦИЯ

ROZMIAR STOSOWANEGO PAPIERU 16 X 26; METKI PROSTOKĄTNE lub METKI Z ZAOKRĄGLONYMI ROGAMI
(RODZAJ NACIĘCIA NA TAŚMIE – DWA POZIOME CIĘCIA POMIĘDZY METKAMI)

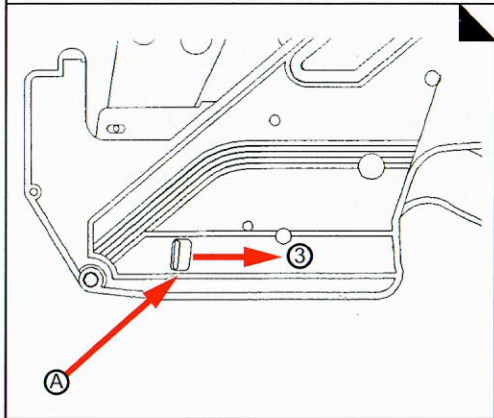
1 JAK UŻYWAĆ METKOWNICY HOW TO OPERATE HAND-LABELLER КАК ПОЛЬЗОВАТЬСЯ МАРКЕРОМ



OTWÓRZ KASETĘ PAPIERU ①
WŁÓŻ PAPIER I ZAMKNIJ KASETĘ ②.

DRAW OUT LABEL CASE LIKE ①
LOAD LABEL AND RETURN TO
THE FIRST PLACE LIKE ②.

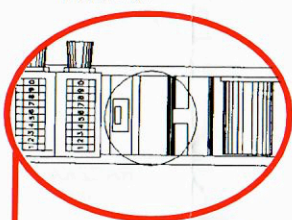
ВЛОЖИТЕ БУМАЖНИЙ РУЛОНЧИК ①
В КАСЕТУ ②.



ODCIĄGNIJ NA DÓŁ PRZYCISKI ZAMYKAJĄCE
PO OBU STRONACH METKOWNICY ③
ABY OTWORZYĆ POKRYWĘ I OSŁONĘ POKRYWY.

PULL BACK OPEN KEY ATTACHED
ON BOTH SIDE OF BODY LIKE ③
TO OPEN BASE PLAE AND PLATE COVER.

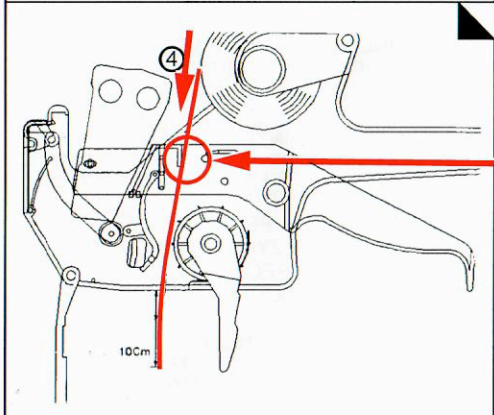
ОТКРОЙТЕ, НАЖИМАЯ КНОПКИ ВЕДУЩУЮ
ПЛАНКУ.



PRZEŁÓŻ PAPIER PRZEZ OTWÓR ④
TAK ABY WYSTAWAŁ POZA METKOWNICĘ
NA OK. 10 CM.

PASS THE LABEL THROUGH THE
TUNNEL LIKE ④ UNTIL ABT. 10 CM
OF LABEL COMES OUT BETWEEN
BASE PLATE AND BASE PLATE COVER.

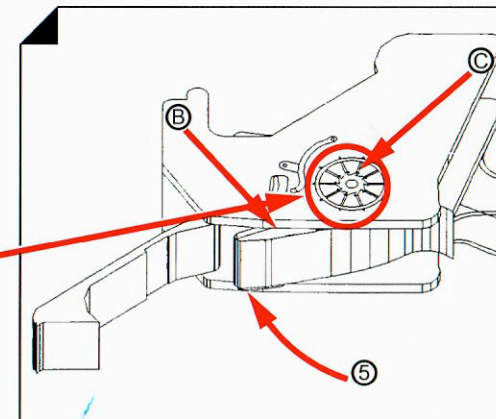
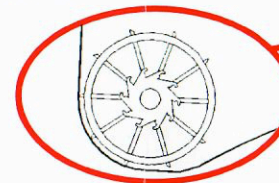
ПРОПУСТИТЕ КОНЕЦ БУМАЖНОЙ ЛЕНТЫ
СКВОЗЬ КОРПУС МАРКЕРА.



ZAMKNIJ POKRYWĘ ⑤ JEDNOCZEŚNIE
NAPROWADZAJĄC DOKŁADNIE PAPIER
NA ZĘBY KOŁA CIĄGNAĆEGO.

CLOSE THE BASE PLATE LIKE ⑤
WITH LINING UP LABEL ON FEED
ROLLER BY TWO SLIT CAREFULLY.

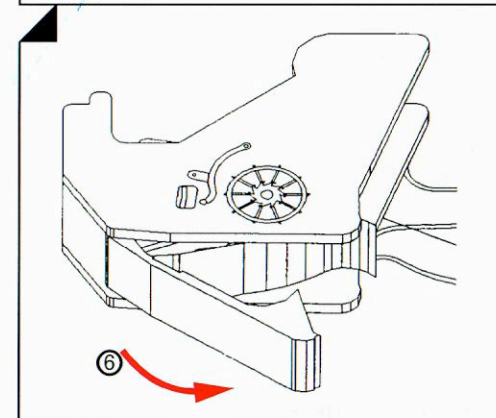
ЗАКРОЙТЕ ВЕДУЩУЮ ПЛАНКУ.



ZAMKNIJ OSŁONĘ POKRYWY
ZWRACAJĄC UWAGĘ, ABY NIE ZSUNĄĆ
PAPIERU Z ZĘBÓW KOŁA.

FINALLY, CLOSE THE BASE PLATE
COVER TAKING CARE NOT TO
DETACH LABEL FROM FEED ROLLER.

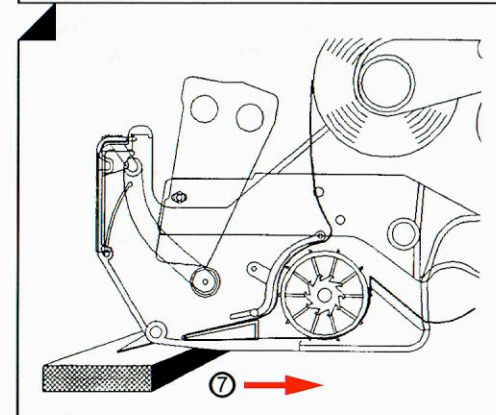
КОНЕЦ БУМАЖНОЙ ЛЕНТЫ
НАЛОЖИТЕ НА КОЛЬШКИ
ПОДАЮЩЕГО РОЛИКА.



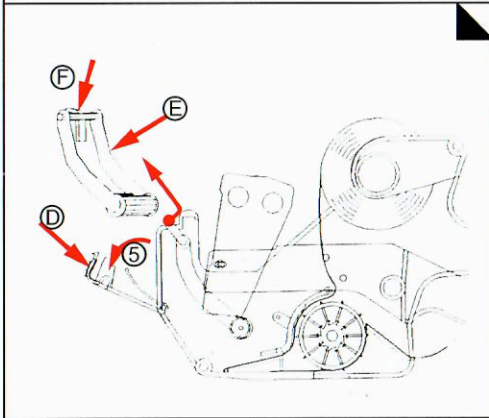
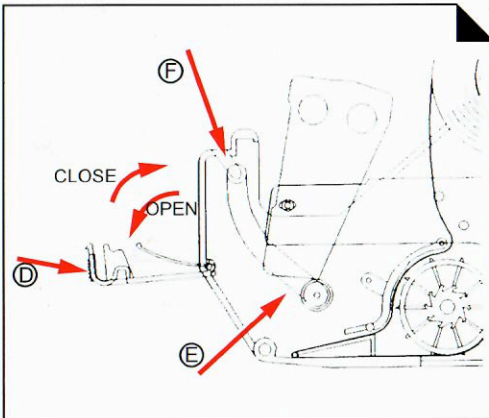
NACIŚNIJ I ZWOLNIJ DŹWIGNIĘ
A NASTĘPNIE NAKLEJ METKĘ
W POŻĄDANYM MIEJSCU
NA PRODUKCIE.

SQUEEZE & RELEASE THE LEVER
THEN ATTACH LABEL ONTO DESIRED
PLACE OF PRODUCT.

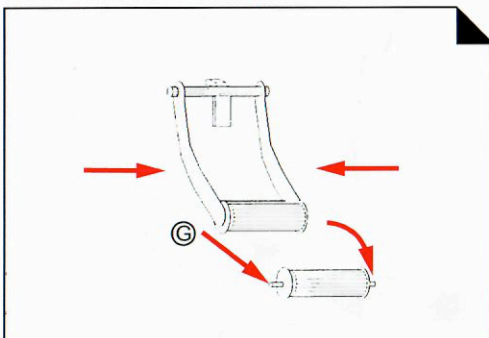
ЛЁГКО ДОТРОНЬТЕСЬ ПЕРЕДНЕЙ
ВЕРХНЕЙ ЧАСТЬЮ МАРКЕРА К ТОВАРУ
И ПОЛОЖИТЕ НАКЛЕЙКУ.



- ② HOW TO SEPARATE INK-ROLLER CASE
 ② JAK WYCIĄGNAĆ KASETĘ Z WAŁECZKIEM BARWIĄCYM
 ② СПОСОБ ВЫМЕНИ КРАСЯЩЕГО ВАЛИКА



- ③ CHANGING INK-ROLLER.
 ③ WYMIANA WAŁECZKA BARWIĄCEGO.
 ③ ВЫМЕНА КРАСЯЩЕГО ВАЛИКА.



- ① PRESS ① AND OPEN INK-ROLLER CASE, THEN PULL UPWARDS INK-ROLLER HOLDER WITH ②.
 ① NACIŚNIJ PRZYCIISK ① I OTWÓRZ KASETĘ WAŁECZKA BARWIĄCEGO. NASTĘPNIE WYCIĄGNIJ ZESPÓŁ WAŁECZKA BARWIĄCEGO ②.
 ① НАЖМИТЕ КНОПКУ ① И ОТКРОЙТЕ КАСЕТУ, А ПОТОМ ВЫТАЩИТЕ ДЕРЖАТЕЛЬ КРАСЯЩЕГО ВАЛИКА ②.

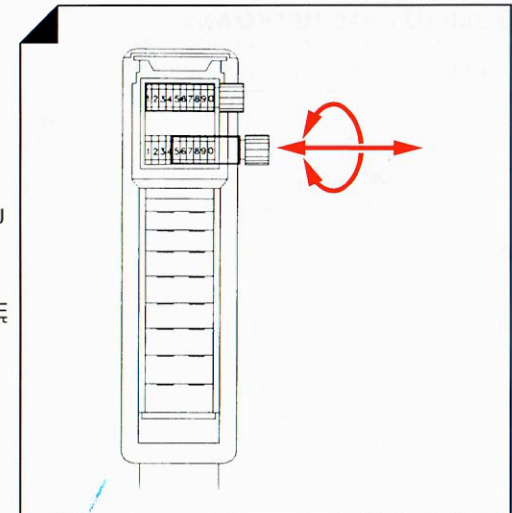
- ② PRESS MIDDLE OF INK-ROLLER HOLDER TO REMOVE OLD INK-ROLLER AND INSERT NEW INK-ROLLER INTO THE PLACE.
 ② ŚCIŚNIJ ZESPÓŁ WAŁECZKA BARWIĄCEGO W ŚRODKOWEJ CZĘŚCI, ABY ZDJAĆ STARY I ZAŁOŻYĆ NOWY WAŁECZEK.
 ② ПРИЖИМАЯ ПАЛЬЦАМИ ДЕРЖАТЕЛЬ ВЫТАЩИТЕ СТАРЫЙ ВАЛИК И ВЛОЖИТЕ НОВЫЙ.

- 1) PULL THE DIAL SHAFT OUTWARD AND ROTATE EACH WHEEL TO THE DESIRED POSITION.
 2) NUMBERS CAN BE SET FROM THE LEFT OR THE RIGHT.
 3) WHEN THE PRICE IS SET, SLIDE THE DIAL SHAFT INWARD.

- 1) WYCIĄGNIJ WAŁEK NASTAWNY I OBRACAJ KAŻDYM KOŁEM DO ŻĄDANEJ POZYCJI.
 2) NUMERY MOGĄ BYĆ USTAWIONE Z LEWEJ LUB Z PRAWEJ STRONY.
 3) PO USTAWIENIU CENY PRZESUŃ TARCZĘ NUMERYCZNĄ DO ŚRODKA.

- 1) ВЫТАЩИТЕ НАСТАВОЧНУЮ РУЧКУ И ВРАЩАЯ С ЛЕВА ОЧЕРЁННО КАЖДОЙ ЦИФРОВОЙ ЛЕНТОЙ НАСТАВЬТЕ НУЖНЫЕ ЗНАКИ.
 2) ЗНАКИ МОЖНО УСТАНАВЛИВАТЬ НАЧИНАЯ С ЛЕВА ИЛИ С ПРАВА.
 3) ПО ЗАКОНЬЧЕНИЮ ВЫБОРА ЗНАКОВ УСТАНАВОЧНУЮ РУЧКУ СЛЕДУЕТ ВЕРНУТЬ В ИСХОДНОЕ ПОЛОЖЕНИЕ.

- ④ SETTING THE TWO LINE PRINTING
 ④ USTAWIENIE DRUKU DWULINIOWEGO
 ④ УСТАНОВКА ЗНАКОВНА ПЕЧАТАЮЩЕЙ ГОЛОВКЕ



- ⑤ ADJUSTING PRINTING POSITION (FOR ONE LINE PRINTING)
 ⑤ REGULOWANIE POZYCJI DRUKU (DLA DRUKU W JEDNEJ LINII)
 ⑤ РЕГУЛИРОВКА ПЕЧАТАЮЩЕЙ ГОЛОВКИ

AFTER UNBOLTING, MOVE BOLT FOR DESIRED PRINTING POSITION AND BOLT ON.
 1) FOR UPPER-PRINTING POSITION.
 2) FOR CENTER-PRINTING POSITION.
 3) FOR BELOW-PRINTING POSITION.
 * NOTE: PRINTING POSITION OF 2 LINE PRINTING FIXED. THEREFORE IT'S NOT ALLOWED TO ADJUST PRINTING POSITION SAME METHOD AS 1 LINE PRINTING.
 PO POLUZOWANIU, PRZESUNĄĆ ŚRUBĘ W PORZĄDANĄ POZYCJĘ DRUKOWANIA I DOKŁADNIE DOKRĘCIĆ.
 1) DLA DRUKU W GÓRNEJ POZYCJI.
 2) DLA DRUKU W CENTRALNEJ POZYCJI.
 3) DLA DRUKU W DOLNEJ POZYCJI.
 * UWAGA: POZYCJA DRUKU 2 LINII JEST USTAWIONA, DLATEGO NIEDOZWOLONE JEST REGULOWANIE POZYCJI DRUKOWANIA METODA TAKĄ JAK DLA 1 LINII.

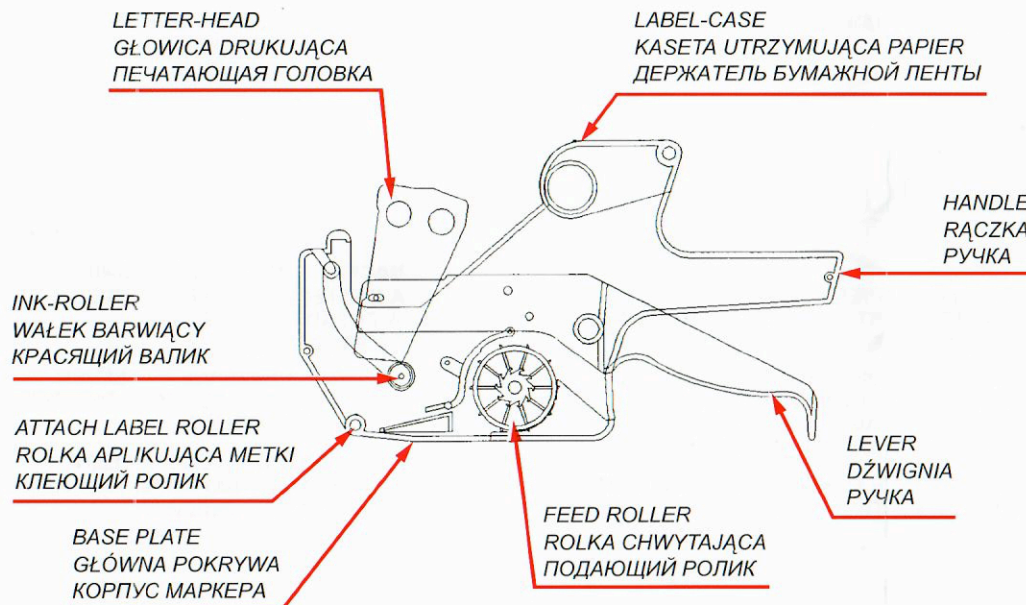


DIAGRAM SCHEMAT CXEMA